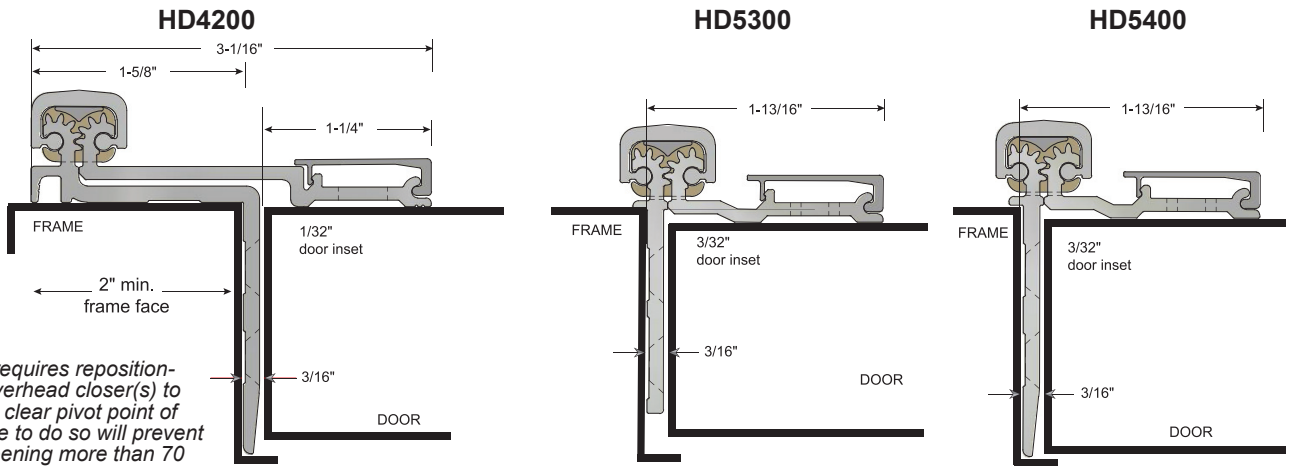


INSTALLATION INSTRUCTIONS

HALF SURFACE CONTINUOUS GEARED HINGES



Swing Clear:

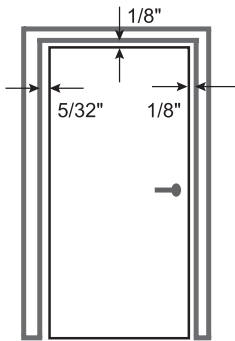
Model HD4200 requires repositioning of existing overhead closer(s) to match the swing clear pivot point of the hinge. Failure to do so will prevent the door from opening more than 70 degrees. Attach hinge leaf cover before reinstalling closer(s).

IMPORTANT: The following will void the product warranty and nullify the fire-rating:

- Failure to install according to the manufacturer's installation instructions.
- Use of any fasteners other than those supplied by the manufacturer.
- Painting, removal of factory applied lubricant, or unauthorized field modification.

Door Clearance Requirements

- All standard length hinges are non-handed and supplied 1" shorter than the nominal door height to accommodate head and sill clearances.



SINGLE DOOR: Square or Beveled Edge

Hinge side clearance	5/32"
Latch side clearance	1/8"
Frame tolerance clearance	1/32"
Total Width Clearance	5/16"

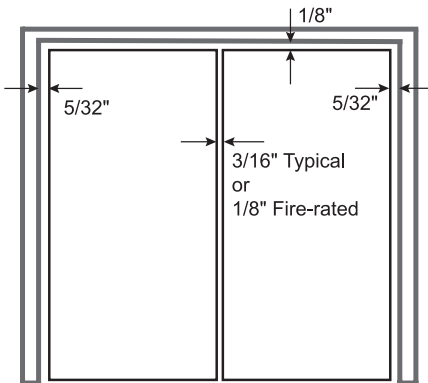
To determine door width: Subtract the Total Width Clearance from the width of the frame opening.



Fire-rated 90 minute on hollow metal (except steel stiffened) or wood door leafs up to 4'0" x 7'2"



DOOR HINGES



PAIR OF DOORS: TYPICAL Square or Beveled Edge

Hinge side clearance	5/16" (5/32" X 2)
Latch side clearance	3/16"
Frame tolerance clearance	1/16" (1/32" X 2)
Total Width Clearance	9/16"

To determine door width: Subtract the Total Width Clearance from the width of the frame opening; divide the result by 2.

PAIR OF DOORS: FIRE-RATED Square or Beveled Edge

Hinge side clearance	5/16" (5/32" X 2)
Latch side clearance	1/8"
Frame tolerance clearance	1/16" (1/32" X 2)
Total Width Clearance	1/2"

NOTE: For pairs of doors with a mullion between the doors, calculate each door width using the Single Door clearances. For pairs of doors with a mullion behind the doors, calculate each door width using Pair of Doors clearances.

Reinforcing: No hinge reinforcement is necessary except on extremely heavy, extremely high frequency or extra wide doors.



Grout Filled Door Frames

Install a mudguard behind the frame for easier installation. If mudguards have not been used, do not use the self-drilling TEK screws to drill into a grouted frame. Drill pilot holes through the frame and remove enough grout for screw clearance being careful not to oversize the holes.

Field Cutting of Hinge *(Note: Hinges become handed after field cutting.)*

Do not attach fastener covers, cut separately. If a hinge must be field cut, first determine the top and bottom based on door hand. Cut only from bottom of hinge; retaining the template six-hole pattern at the top. When trimming hinges for fire-rated door applications **DO NOT REMOVE** any fastener holes. Close the hinge and position with cap upward or on its side with cap facing away. Cut through the gear cap first using a metal cutting type saw. Do not cut through a set screw bearing. Reinstall any set screw bearing that may have been cut off.

Attach Hinge to Frame

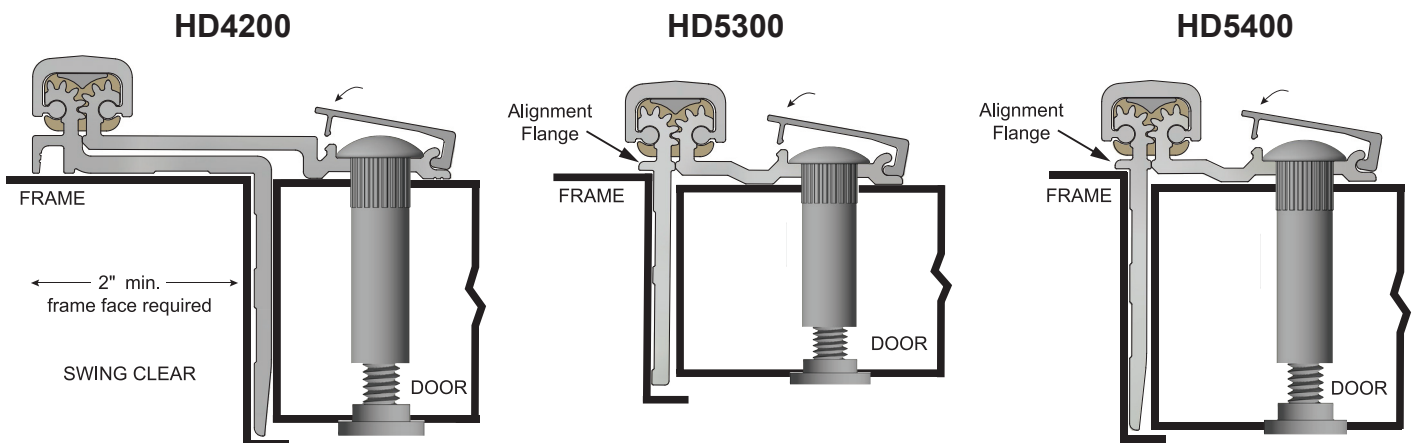
1. Using a shim locate the top of the hinge 1/8" below the frame header to allow for door clearance.
2. With hinge open, position frame alignment flange tight against the frame face.
3. Mark or center punch two holes at top and two holes at bottom of frame leaf.
4. Wood frames require pilot holes be pre-drilled using a 5/32" bit.
5. Fasten frame leaf using two screws at the top and two screws at the bottom of metal door frame using #12 flathead TEK screws provided, or wood frame with optional #12 wood screws.

Attach Hinge to Door

1. Position door into the frame using shims or wedges to set the required clearances on all sides. Top end of hinge **MUST** be flush with top of door.
2. Mark locations using 7/32" center punch for the six #12 panhead Tek screws. If using wood screws pre-drill pilot holes using 5/32" bit.
3. Temporarily fasten hinge to door using #3 Phillips drive and the six #12 panhead TEK screws provided, or to wood doors with optional #12 wood screws.
4. Remove shims and carefully check door operation and clearances. Adjust as necessary.
5. Mark locations using 3/8" center punch for the Thru-Bolts.
6. Use 3/8" drill bit to drill holes squarely through the doors at the marked locations.
7. Install the Thru-Bolts. For in-swing applications thru-bolts should be reversed for additional security.
8. When door is properly aligned, finish installing remaining hinge leaf screws.

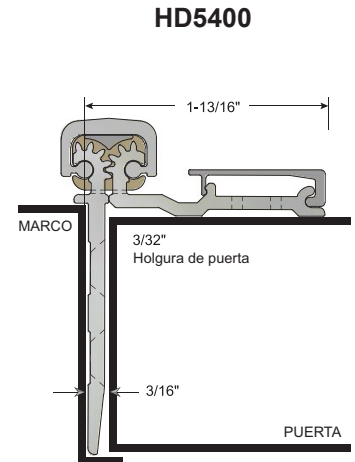
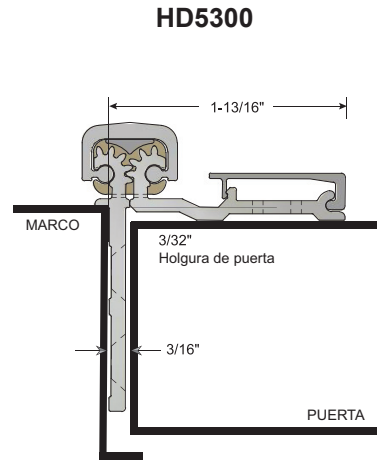
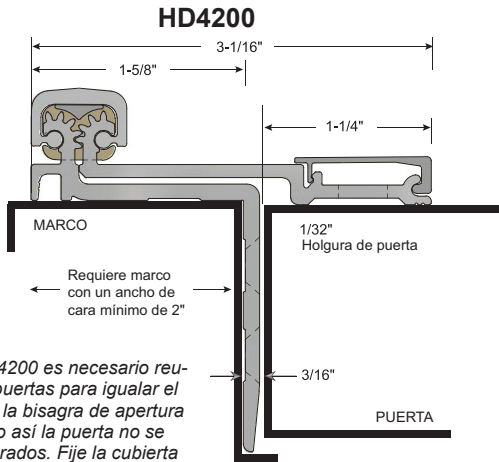
Install Fastener Cover

1. Align fastener cover with top edge of hinge.
2. Starting from the top and working downward, apply pressure and snap the cover on using a rubber mallet or block of wood being careful not to damage the cover.



INSTRUCCIONES DE INSTALACION

BISAGRAS CONTINUAS DE ENGRANAJE DE MEDIA SUPERFICIE



Abertura Total:

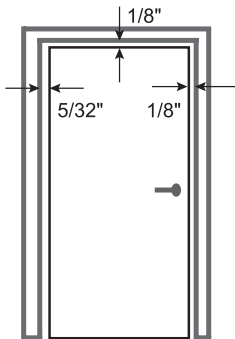
Con el modelo HD4200 es necesario reubicar el(los) cierrapuertas para igualar el punto de pivote de la bisagra de apertura total. De no hacerlo así la puerta no se abrirá más de 70 grados. Fije la cubierta de la hoja de la bisagra antes de reinstalar el(los) cierrapuertas.

IMPORTANTE: Lo siguiente invalidará la garantía del producto y anulará la clasificación de resistencia al fuego:

- Si la instalación no se ejecuta según las instrucciones del fabricante.
- Si se usan sujetadores o tornillos que no hayan sido proporcionados por el fabricante.
- Si se pinta o si se remueve el lubricante de fábrica o cualquier modificación no autorizada hecha en el área de instalación.

Requisitos de Espacio Libre (holgura) para la Puerta

- Todas las bisagras de longitud estándar se pueden instalar indistintamente del lado izquierdo o derecho y son 1" mas cortas que la altura nominal de la puerta para permitir el espacio libre (holgura) del dintel y del umbral.



PUERTA SENCILLA:

Holgura del lado de la bisagra 5/32"
 Holgura del lado de la cerradura 1/8"
 Tolerancia de la holgura al marco 1/32"

Borde Cuadrado o Redondeado

5/32"
 1/8"
 1/32"

Ancho Total de la holgura:

5/16"

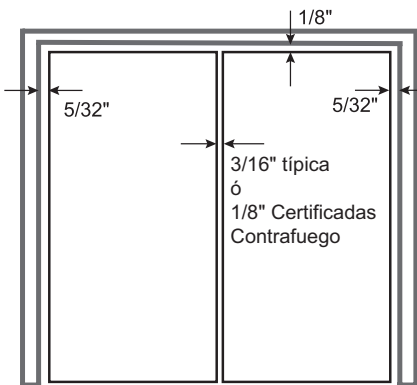
Para determinar el ancho de la puerta: Reste el ancho de la abertura menos el ancho total de la holgura.



Certificación contrafuego de 90 minutos en hojas de puertas huecas metálicas (excepto de acero plegado) o de madera de hasta 4'0" x 7'2"



BISAGRAS PARA PUERTAS



PUERTAS DOBLES: TÍPICAS

Borde Cuadrado o Redondeado

5/16" (5/32" X 2)
 3/16"
 1/16" (1/32" X 2)

9/16"

Holgura del lado de la bisagra
 Holgura del lado de la cerradura
 Tolerancia de la holgura al marco

Ancho Total de la holgura

Para determinar el ancho de la puerta: Reste el ancho de la abertura menos el ancho total de la holgura, divida el resultado entre 2.

PUERTAS DOBLES: CERTIFICADAS CONTRAFUEGO

Borde Cuadrado o Redondeado

5/16" (5/32" X 2)
 1/8"
 1/16" (1/32" X 2)

1/2"

NOTA: Para puertas dobles con parteluz entre las puertas, calcule el ancho de cada puerta usando las holguras de la Puerta Sencilla. Para puertas dobles con parteluz detrás de las puertas, calcule el ancho de cada puerta usando las holguras de las Puertas Dobles.

Refuerzo: No se necesita reforzar las bisagras excepto cuando las puertas sean extremadamente pesadas, de muy alto tráfico o muy anchas.



Marcos de Puerta Rellenos de Cemento

Instale un guardalodos detrás del marco para facilitar la instalación. Si no se usa el guardalodos, no utilice tornillos autoperforantes TEK para hacer orificios en el marco relleno de cemento. Taladre orificios guía en el marco y remueva suficiente cemento para que los tornillos entren teniendo cuidado de no hacer los orificios muy grandes.

Corte de Bisagras en el Área de Instalación *(Nota: Una vez cortadas las bisagras ya no son reversibles.)*

No coloque las cubiertas de los sujetadores o tornillos, corte por separado. Si la bisagra se tiene que cortar en el área de instalación, primero determine la parte superior e inferior basándose en el tipo de apertura (hacia la izquierda o la derecha). Corte solamente de la parte inferior de la bisagra, dejando la plantilla con patrón de seis orificios en la parte superior. Cuando recorte las bisagras para puertas certificadas contra fuegos NO REMUEVA ningún orificio de sujetador o tornillo. Cierre la bisagra y posicione con la tapa hacia arriba o de lado con la tapa en dirección opuesta. Primero corte a través de la tapa del engranaje usando una sierra para cortar metal. No corte a través de los baleros. Reemplace cualquier balero que haya cortado.

Instalación de las Bisagras en el Marco

1. Usando una calza ponga la parte superior de la bisagra 1/8" debajo del cabezal del marco para dejar la holgura de la puerta.
2. Con la bisagra abierta, alinee el reborde de alineación del marco justo contra la cara del marco.
3. Marque o punce dos orificios en la parte superior y dos orificios en la parte inferior de la hoja de la bisagra que va en el marco.
4. Para marcos de madera taladre previamente los orificios guía usando una broca de 5/32".
5. Sujete la hoja de la bisagra que va en el marco con dos tornillos en la parte superior y dos tornillos en la parte inferior del marco de la puerta de metal usando los tornillos provistos de cabeza plana #12 TEK, o para el marco de madera con tornillos opcionales para madera #12.

Instalación de la Bisagra en la Puerta

1. Coloque la puerta en el marco y use calzas para dejar la holgura requerida en cada uno de los lados. La parte superior de la bisagra DEBE estar al mismo nivel que la parte superior de la puerta.
2. Marque con un punzón de 7/32" la ubicación de los seis tornillos #12 TEK de cabeza plana. Si usa tornillos para madera taladre los orificios guía usando una broca de 5/32".
3. Temporalmente sujete la bisagra a la puerta usando un desarmador Phillips # 3 y los seis tornillos provistos TEK #12 cabeza plana; si se trata de puertas de madera use tornillos opcionales para madera #12.
4. Remueva las calzas y cuidadosamente revise la operación de la puerta y las holguras. Ajuste si es necesario.
5. Marque la ubicación de los pernos pasantes con un punzón de 3/8".
6. Use una broca de 3/8" para taladrar orificios perpendiculares a través de las puertas en los lugares marcados previamente.
7. Instale los pernos pasantes. Para puertas que abren hacia adentro los pernos pasantes deben invertirse para mayor seguridad.
8. Cuando la puerta esté propiamente alineada, termine de instalar el resto de tornillos de la hoja de la bisagra.

Instalación de las Cubiertas de los Sujetadores o Tornillos

1. Alinee las cubiertas de los sujetadores o tornillos con el borde superior de la bisagra.
2. Comenzando en la parte superior y continuando hacia abajo, encaje a presión las cubiertas usando un mazo de hule o de madera cuidando de no dañar la cubierta.

